

6

5

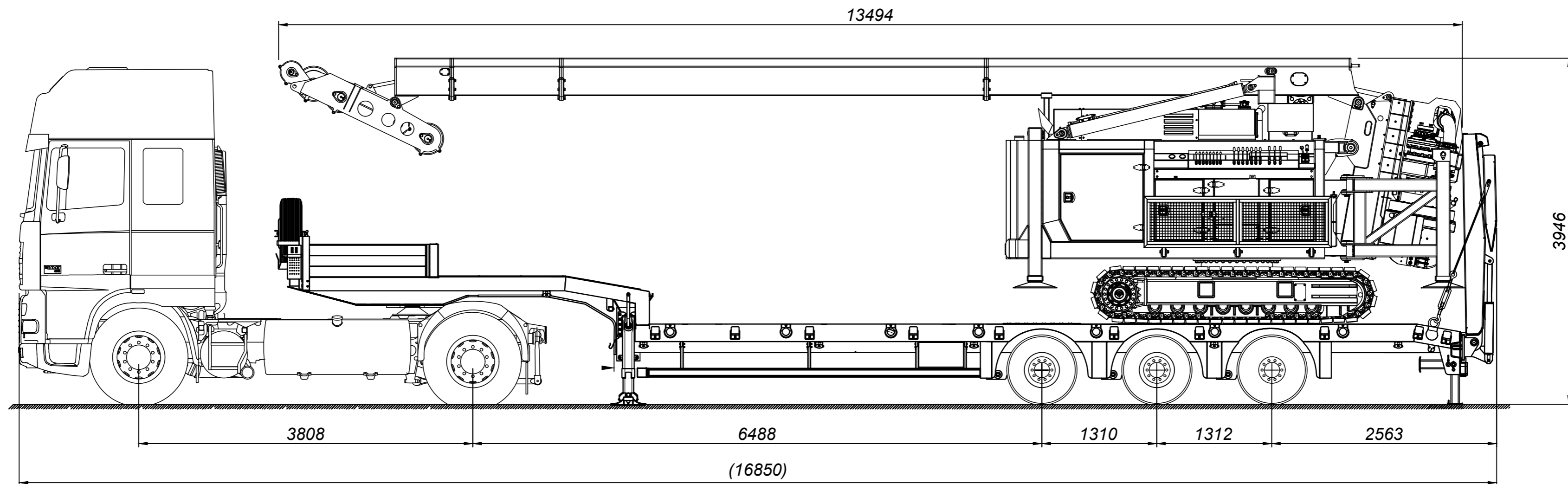
4

3

2

1

...	.....	....	.....
...	.....	....	.....
...	.....	....	.....
...	.....	....	.....
...	.....	....	.....
...	.....	....	.....
Rev	Datum	Init.	Revisie omschrijving



1.	.....	.....	.....	.....	..... St.
Posnr:	Naam:	Opm.:	Materiaal:	Afmetingen:	No:
<b>LEBOTEC</b> FUNDERINGSMACHINES Lebotec BV Edisonstraat 47 6604 BT Wijchen tel: 024-7111010 fax: 084-1324256 www.lebotec.nl info@lebotec.nl			Toleranties tenzij ander vermeld: L < 1000: ± 0.5 L > 1000: ± 1 hoeken: ± 0.5°		
Datum: 13-1-2022		Ordernr.:	Maatvoering: mm	Project: LBT-1712-B	
Benaming: <b>LBT-1712-B TRANSPORT</b>			Klant: Nederfund	Status: as built	
			Getekend: J. Poels	Gecontroleerd: .....	
			Tekeningnr: 1712.001		
			REV: 0	Schaal: 1:40	Projectie:  Formaat: A2

6

5

4

3

2

1